

Pewność w przyszłości z ZEGOR! www.zegor.pl

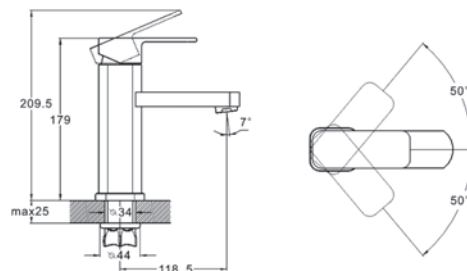


NEWS
2018

► **LEB1-A123**



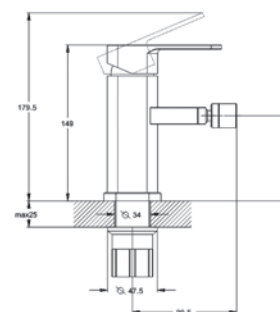
Baterie umywalkowe
Kod: LEB1-A123
Średnica głowicy: 35 mm
Rodzaj głowicy: ceramiczna
przyłącza elastyczne G1/2 – M10
Sposób montażu: stojący
Wykończenie: chrom
Typ uchwyty: jednouchwytowa



► **LEB2-A123**



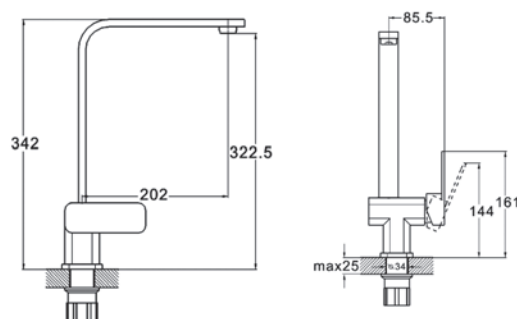
Baterie bidetowe
Kod: LEB2-A123
Średnica głowicy: 35 mm
Rodzaj głowicy: ceramiczna
przyłącza elastyczne G1/2 – M10
Sposób montażu: stojący
Wykończenie: chrom
Typ uchwyty: jednouchwytowa



► **LEB4-A123**



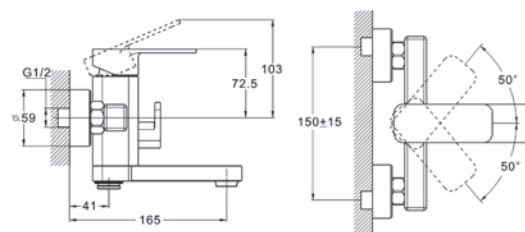
Bateria zlewozmywakowa stojąca
Kod: LEB4-A123
Średnica głowicy: 35 mm
Rodzaj głowicy: ceramiczna
przyłącza elastyczne G1/2 – M10
Sposób montażu: stojący
Wykończenie: chrom
Typ uchwyty: jednouchwytowa



► **LEB3-A123**



Bateria wannowa ścienna
Kod: LEB3-A123
Średnica głowicy: 35 mm
Rodzaj głowicy: ceramiczna
Sposób montażu: ścienny
Wykończenie: chrom
Typ uchwyty: jednouchwytowa

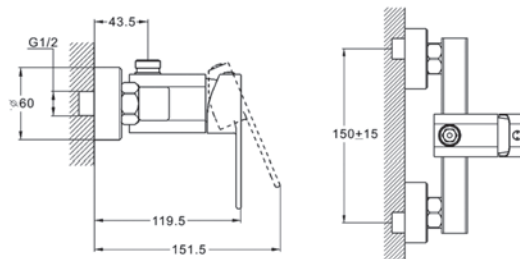




► LEB5-A123



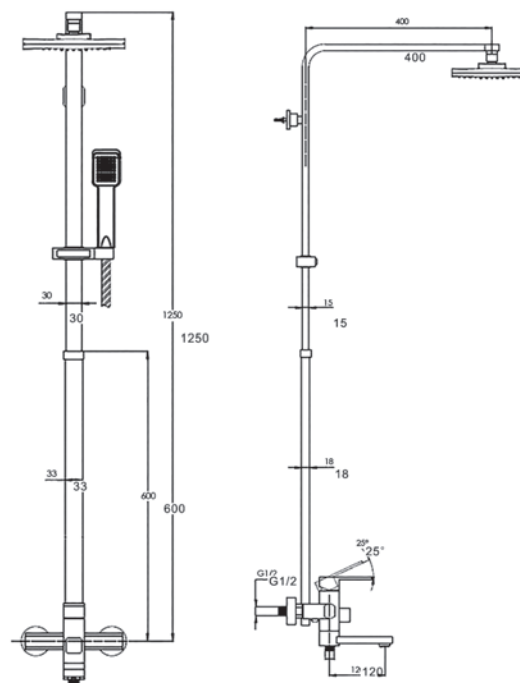
Bateria natryskowa ścienna
 Kod: LEB5-A123
 Średnica głowicy: 35 mm
 Rodzaj głowicy: ceramiczna
 Sposób montażu: ścienny
 Wykończenie: chrom
 Typ uchwyty: jednouchwytywa



► LEB16-A123



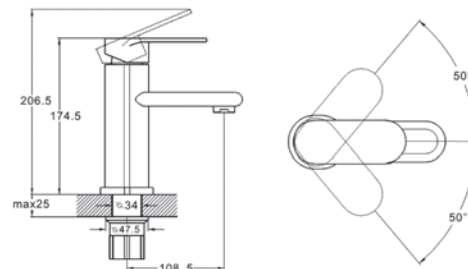
Kolumna natryskowa
 Kod: LEB16-A123
 Średnica głowicy: 35 mm
 Rodzaj głowicy: ceramiczna
 Sposób montażu: ścienny
 Wykończenie: chrom
 Wysokość: 1250 mm
 Głębokość: 400 mm
 Długość węża: 1500 mm



► **LOB1-A128**



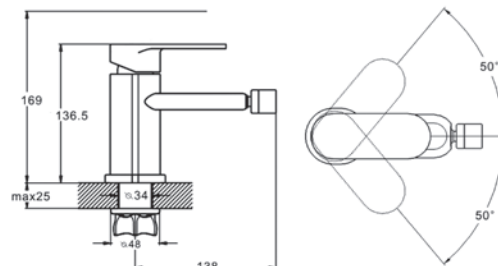
Baterie umywalkowe
Kod: LOB1-A128
Średnica głowicy: 35 mm
Rodzaj głowicy: ceramiczna
przyłącza elastyczne G1/2 – M10
Sposób montażu: stojący
Wykończenie: chrom
Typ uchwyty: jednouchwytywa



► **LOB2-A128**



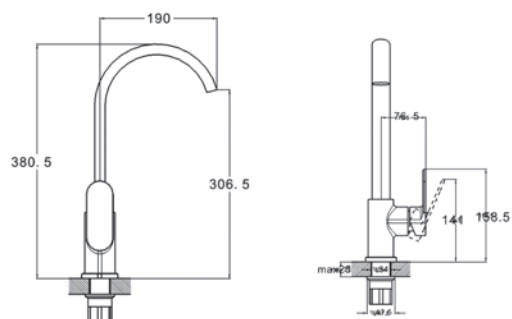
Baterie bidetowe
Kod: LOB2-A128
Średnica głowicy: 35 mm
Rodzaj głowicy: ceramiczna
przyłącza elastyczne G1/2 – M10
Sposób montażu: stojący
Wykończenie: chrom
Typ uchwyty: jednouchwytywa



► **LOB4-A128**



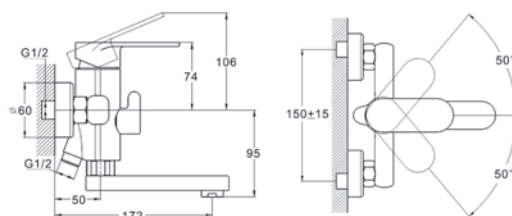
Bateria zlewozmywakowa stojąca
Kod: LOB4-A128
Średnica głowicy: 35 mm
Rodzaj głowicy: ceramiczna
przyłącza elastyczne G1/2 – M10
Sposób montażu: stojący
Wykończenie: chrom
Typ uchwyty: jednouchwytywa



► **LOB3-A128**



Bateria wannowa ścienna
Kod: LOB3-A128
Średnica głowicy: 35 mm
Rodzaj głowicy: ceramiczna
Sposób montażu: ścienny
Wykończenie: chrom
Typ uchwyty: jednouchwytywa

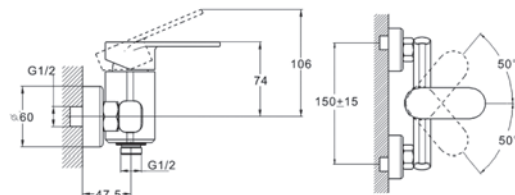




► LOB5-A128



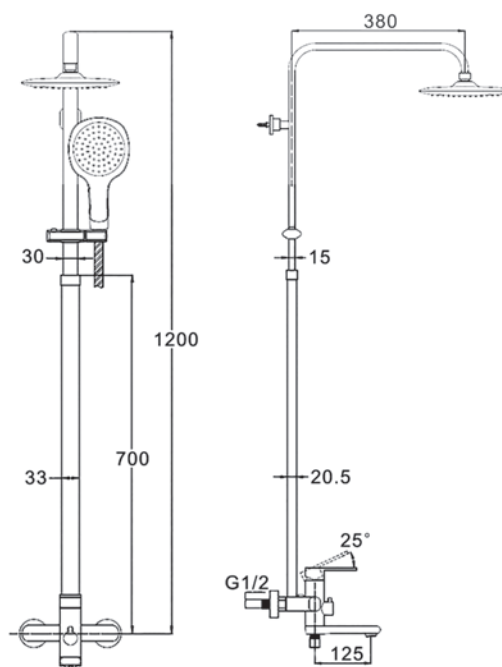
Bateria natryskowa ścienna
 Kod: LOB5-A128
 Średnica głowicy: 35 mm
 Rodzaj głowicy: ceramiczna
 Sposób montażu: ścienny
 Wykończenie: chrom
 Typ uchwyty: jednouchwytywa



► LOB16-A128



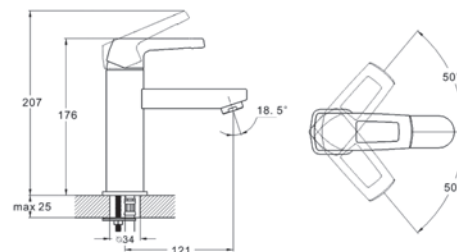
Kolumna natryskowa
 Kod: LOB16-A128
 Średnica głowicy: 35 mm
 Rodzaj głowicy: ceramiczna
 Sposób montażu: ścienny
 Wykończenie: chrom
 Wysokość: 1250 mm
 Głębokość: 400 mm
 Długość węża: 1500 mm



► **NEF1-A232**



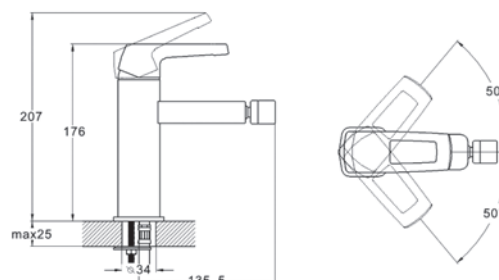
Baterie umywalkowe
Kod: NEF1-A232
Średnica głowicy: 35 mm
Rodzaj głowicy: ceramiczna
przyłącza elastyczne G1/2 – M10
Sposób montażu: stojący
Wykończenie: chrom
Typ uchwyty: jednouchwytowa



► **NEF2-A232**



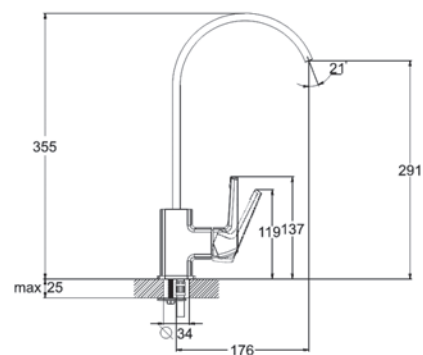
Baterie bidetowe
Kod: NEF2-A232
Średnica głowicy: 35 mm
Rodzaj głowicy: ceramiczna
przyłącza elastyczne G1/2 – M10
Sposób montażu: stojący
Wykończenie: chrom
Typ uchwyty: jednouchwytowa



► **NEF4-A232**



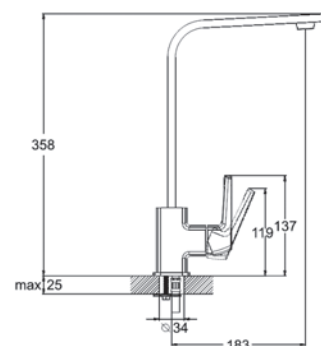
Bateria zlewozmywakowa stojąca
Kod: NEF4-A232
Średnica głowicy: 35 mm
Rodzaj głowicy: ceramiczna
przyłącza elastyczne G1/2 – M10
Sposób montażu: stojący
Wykończenie: chrom
Typ uchwyty: jednouchwytowa



► **NEF4-B232**



Bateria zlewozmywakowa stojąca
Kod: NEF4-B232
Średnica głowicy: 35 mm
Rodzaj głowicy: ceramiczna
przyłącza elastyczne G1/2 – M10
Sposób montażu: stojący
Wykończenie: chrom
Typ uchwyty: jednouchwytowa

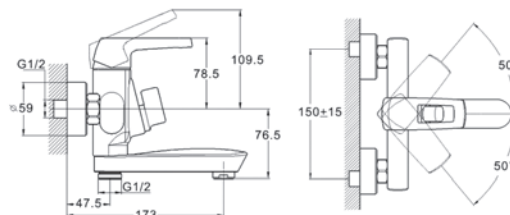




► NEF3-A232



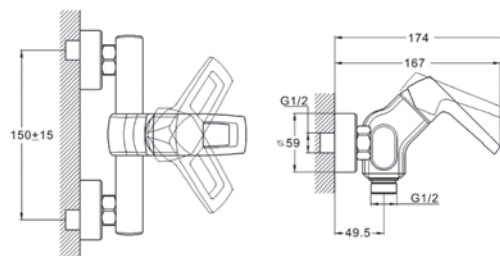
Bateria wannowa ścienna
 Kod: NEF3-A232
 Średnica głowicy: 35 mm
 Rodzaj głowicy: ceramiczna
 Sposób montażu: ścienny
 Wykończenie: chrom
 Typ uchwyty: jednouchwytywa



► NEF5-A232



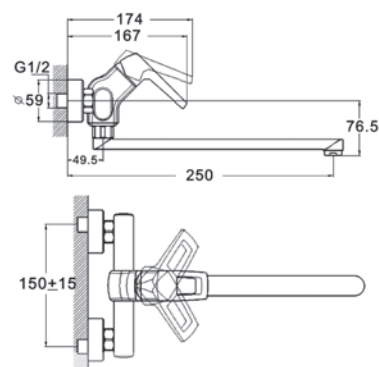
Bateria natryskowa ścienna
 Kod: NEF5-A232
 Średnica głowicy: 35 mm
 Rodzaj głowicy: ceramiczna
 Sposób montażu: ścienny
 Wykończenie: chrom
 Typ uchwyty: jednouchwytywa



► NEF12-A232



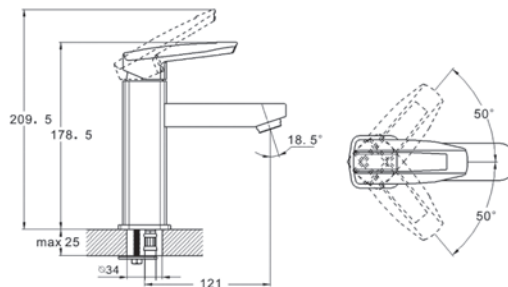
Bateria zlewozmywakowa ścienna
 Kod: NEF12-A232
 Średnica głowicy: 35 mm
 Rodzaj głowicy: ceramiczna
 Sposób montażu: ścienny
 Wykończenie: chrom
 Typ uchwyty: jednouchwytywa
 Zasięg wylewki: 250 mm



► **NOF1-A033**



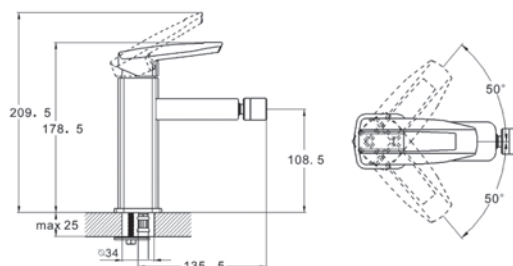
Baterie umywalkowe
Kod:NOF1-A033
Średnica głowicy: 35 mm
Rodzaj głowicy: ceramiczna
przyłącza elastyczne G1/2 – M10
Sposób montażu: stojący
Wykończenie: chrom
Typ uchwyty: jednouchwytna



► **NOF2-A033**



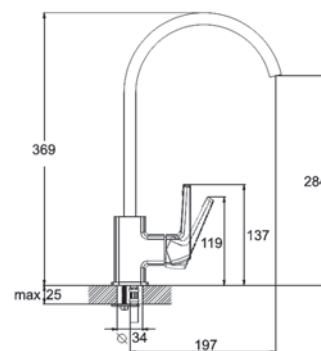
Baterie bidetowe
Kod: NOF2-A033
Średnica głowicy: 35 mm
Rodzaj głowicy: ceramiczna
przyłącza elastyczne G1/2 – M10
Sposób montażu: stojący
Wykończenie: chrom
Typ uchwyty: jednouchwytna



► **NOF4-A033**



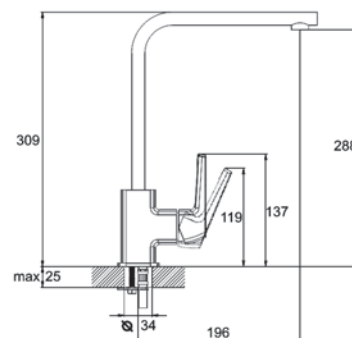
Bateria zlewozmywakowa stojąca
Kod: NOF4-A033
Średnica głowicy: 35 mm
Rodzaj głowicy: ceramiczna
przyłącza elastyczne G1/2 – M10
Sposób montażu: stojący
Wykończenie: chrom
Typ uchwyty: jednouchwytna



► **NOF4-B033**



Bateria zlewozmywakowa stojąca
Kod: NOF4-B033
Średnica głowicy: 35 mm
Rodzaj głowicy: ceramiczna
przyłącza elastyczne G1/2 – M10
Sposób montażu: stojący
Wykończenie: chrom
Typ uchwyty: jednouchwytna

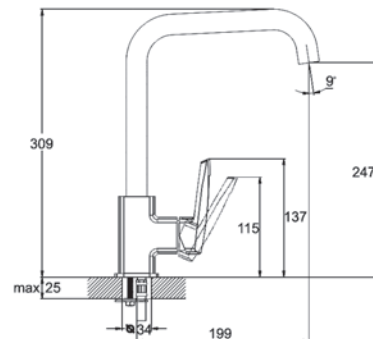




► NOF4-C033



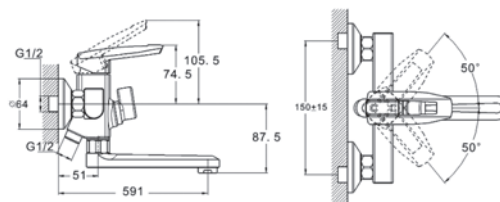
Bateria zlewozmywakowa stojąca
Kod: NOF4-C033
Średnica głowicy: 35 mm
Rodzaj głowicy: ceramiczna
przyłącza elastyczne G1/2 – M10
Sposób montażu: stojący
Wykończenie: chrom
Typ uchwyty: jednouchwytowa



► NOF3-A033



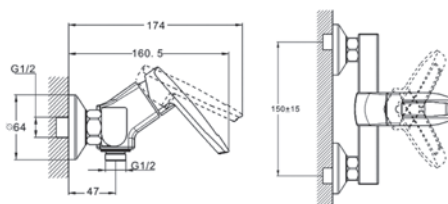
Bateria wannowa ścienna
Kod: NOF3-A033
Średnica głowicy: 35 mm
Rodzaj głowicy: ceramiczna
Sposób montażu: ścienny
Wykończenie: chrom
Typ uchwyty: jednouchwytowa



► NOF5-A033



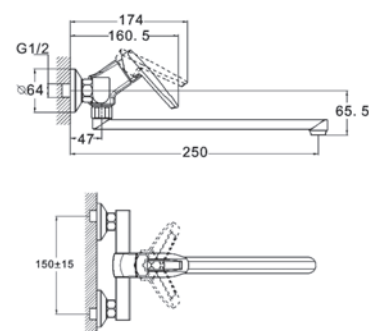
Bateria natryskowa ścienna
Kod: NOF5-A033
Średnica głowicy: 35 mm
Rodzaj głowicy: ceramiczna
Sposób montażu: ścienny
Wykończenie: chrom
Typ uchwyty: jednouchwytowa



► NOF12-A033



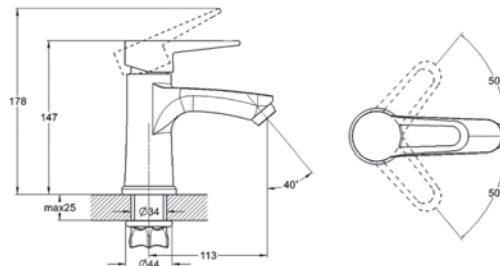
Bateria zlewozmywakowa ścienna
Kod: NOF12-A033
Średnica głowicy: 35 mm
Rodzaj głowicy: ceramiczna
Sposób montażu: ścienny
Wykończenie: chrom
Typ uchwyty: jednouchwytowa
Zasięg wylewki: 250 mm



► **PUD1-A045**



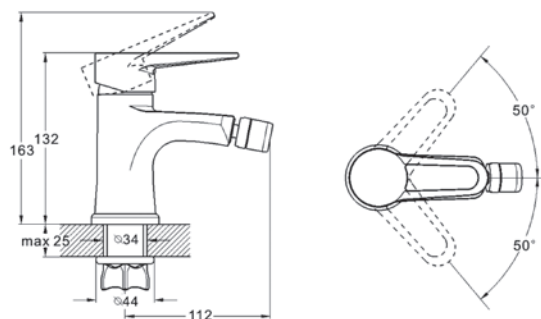
Baterie umywalkowe
Kod: PUD1-A045
Średnica głowicy: 35 mm
Rodzaj głowicy: ceramiczna
przyłącza elastyczne G1/2 – M10
Sposób montażu: stojący
Wykończenie: chrom
Typ uchwyty: jednouchwytowa



► **PUD2-A045**



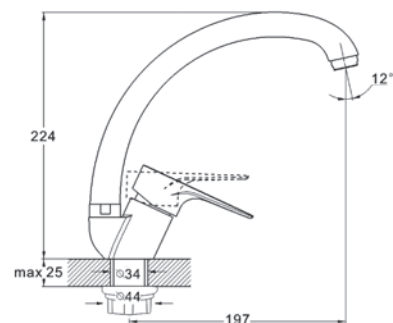
Baterie bidetowe
Kod: PUD2-A045
Średnica głowicy: 35 mm
Rodzaj głowicy: ceramiczna
przyłącza elastyczne G1/2 – M10
Sposób montażu: stojący
Wykończenie: chrom
Typ uchwyty: jednouchwytowa



► **PUD4-A045**



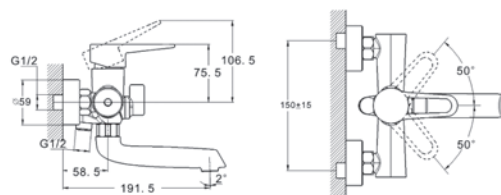
Bateria zlewozmywakowa stojąca
Kod: PUD4-A045
Średnica głowicy: 35 mm
Rodzaj głowicy: ceramiczna
przyłącza elastyczne G1/2 – M10
Sposób montażu: stojący
Wykończenie: chrom
Typ uchwyty: jednouchwytowa



► **PUD3-A045**



Bateria wannowa ścienna
Kod: PUD3-A045
Średnica głowicy: 35 mm
Rodzaj głowicy: ceramiczna
Sposób montażu: ścienny
Wykończenie: chrom
Typ uchwyty: jednouchwytowa





► PUD5-A045

Bateria natryskowa ścienna

Kod: PUD5-A045

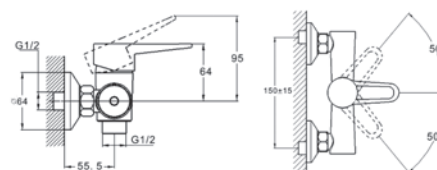
Średnica głowicy: 35 mm

Rodzaj głowicy: ceramiczna

Sposób montażu: ścienny

Wykończenie: chrom

Typ uchwytu: jednouchwytywa

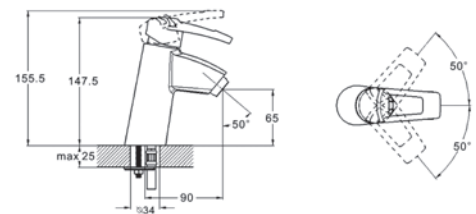




► **SWF1-A113**



Baterie umywalkowe
Kod: SWF1-A113
Średnica głowicy: 35 mm
Rodzaj głowicy: ceramiczna
przyłącza elastyczne G1/2 – M10
Sposób montażu: stojący
Wykończenie: chrom
Typ uchwytu: jednouchwytowa

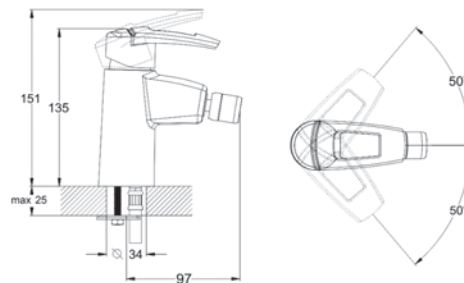




► SWF2-A113



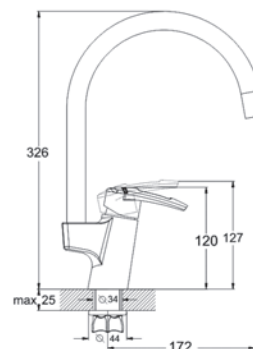
Baterie bidetowe
 Kod: SWF2-A113
 Średnica głowicy: 35 mm
 Rodzaj głowicy: ceramiczna
 przyłącza elastyczne G1/2 – M10
 Sposób montażu: stojący
 Wykończenie: chrom
 Typ uchwyty: jednouchwytywa



► SWF4-A113



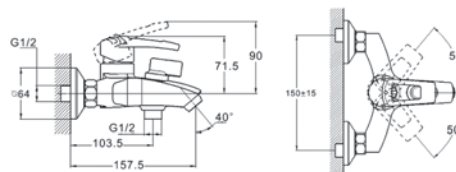
Bateria zlewozmywakowa stojąca
 Kod: SWF4-A113
 Średnica głowicy: 35 mm
 Rodzaj głowicy: ceramiczna
 przyłącza elastyczne G1/2 – M10
 Sposób montażu: stojący
 Wykończenie: chrom
 Typ uchwyty: jednouchwytywa



► SWF3-A113



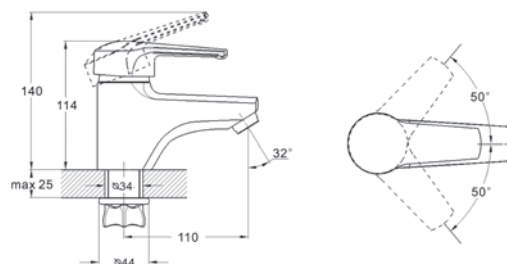
Bateria wannowa ścienna
 Kod: SWF3-A113
 Średnica głowicy: 35 mm
 Rodzaj głowicy: ceramiczna
 Sposób montażu: ścienny
 Wykończenie: chrom
 Typ uchwyty: jednouchwytywa



► **SWZ1-A182**



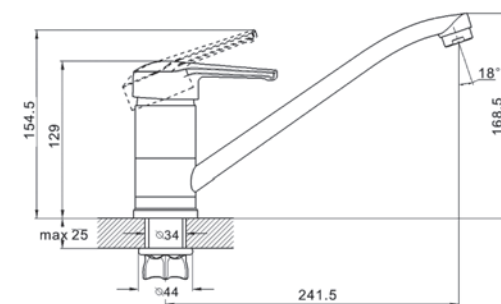
Baterie umywalkowe
Kod: SWZ1-A182
Średnica głowicy: 40 mm
Rodzaj głowicy: ceramiczna
przyłącza elastyczne G1/2 – M10
Sposób montażu: stojący
Wykończenie: chrom
Typ uchwyty: jednouchwytna



► **SWZ4-A182**



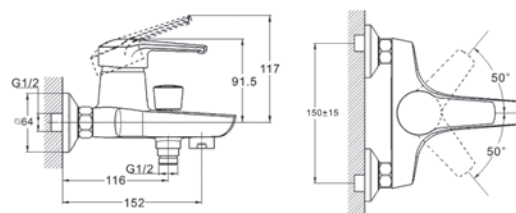
Bateria zlewozmywakowa stojąca
Kod: SWZ4-A182
Średnica głowicy: 40 mm
Rodzaj głowicy: ceramiczna
przyłącza elastyczne G1/2 – M10
Sposób montażu: stojący
Wykończenie: chrom
Typ uchwyty: jednouchwytna



► **SWZ3-A182**



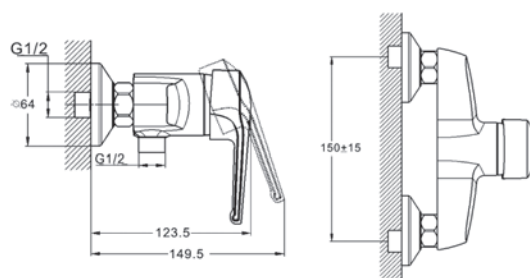
Bateria wannowa ścienna
Kod: SWZ3-A182
Średnica głowicy: 40 mm
Rodzaj głowicy: ceramiczna
Sposób montażu: ścienny
Wykończenie: chrom
Typ uchwyty: jednouchwytna



► **SWZ5-A182**



Bateria natryskowa ścienna
Kod: SWZ5-A182
Średnica głowicy: 40 mm
Rodzaj głowicy: ceramiczna
Sposób montażu: ścienny
Wykończenie: chrom
Typ uchwyty: jednouchwytna

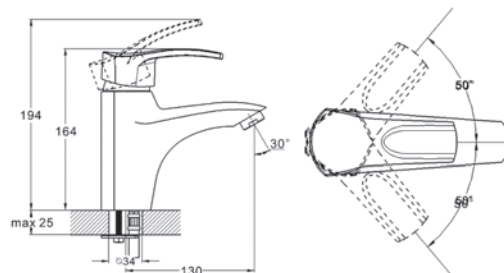




► BBS1-A279



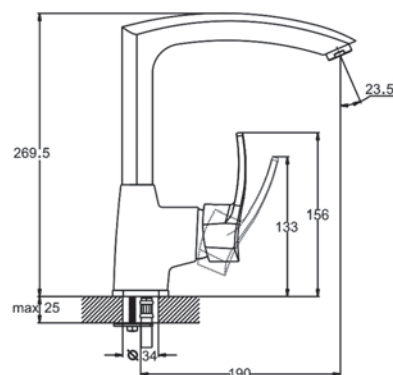
Baterie umywalkowe
 Kod: BBS1-A279
 Średnica głowicy: 40 mm
 Rodzaj głowicy: ceramiczna
 przyłącza elastyczne G1/2 – M10
 Sposób montażu: stojący
 Wykończenie: chrom
 Typ uchwyty: jednouchwytywa



► BBS4-A279



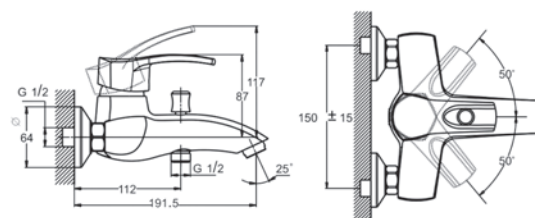
Bateria zlewozmywakowa stojąca
 Kod: BBS4-A279
 Średnica głowicy: 40 mm
 Rodzaj głowicy: ceramiczna
 przyłącza elastyczne G1/2 – M10
 Sposób montażu: stojący
 Wykończenie: chrom
 Typ uchwyty: jednouchwytywa



► BBS3-A279



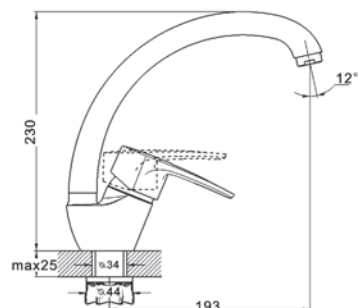
Bateria wannowa ścienna
 Kod: BBS3-A279
 Średnica głowicy: 40 mm
 Rodzaj głowicy: ceramiczna
 Sposób montażu: ścienny
 Wykończenie: chrom
 Typ uchwyty: jednouchwytywa



► **YUB4-A181**



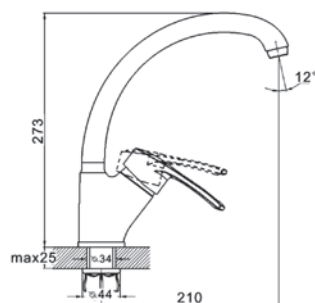
Bateria zlewozmywakowa stojąca
Kod: YUB4-A181
Średnica głowicy: 40 mm
Rodzaj głowicy: ceramiczna
przyłącza elastyczne G1/2 – M10
Sposób montażu: stojący
Wykończenie: chrom
Typ uchwyty: jednouchwytywa



► **DYU4-A181**



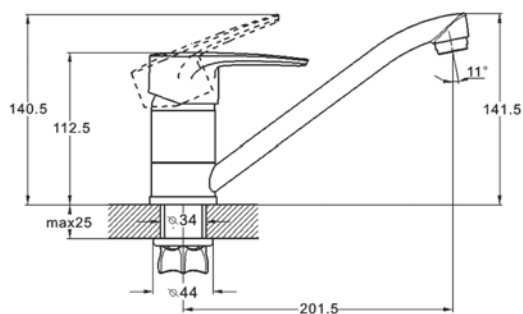
Bateria zlewozmywakowa stojąca
Kod: DYU4-A181
Średnica głowicy: 40 mm
Rodzaj głowicy: ceramiczna
przyłącza elastyczne G1/2 – M10
Sposób montażu: stojący
Wykończenie: chrom
Typ uchwyty: jednouchwytywa



► **PDF4-A183**



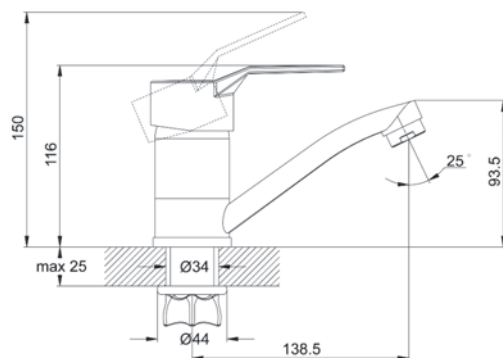
Bateria zlewozmywakowa stojąca
Kod: PDF4-A183
Średnica głowicy: 40 mm
Rodzaj głowicy: ceramiczna
przyłącza elastyczne G1/2 – M10
Sposób montażu: stojący
Wykończenie: chrom
Typ uchwyty: jednouchwytywa



► **PDF4-B183**



Bateria zlewozmywakowa stojąca
Kod: PDF4-B183
Średnica głowicy: 40 mm
Rodzaj głowicy: ceramiczna
przyłącza elastyczne G1/2 – M10
Sposób montażu: stojący
Wykończenie: chrom
Typ uchwyty: jednouchwytywa

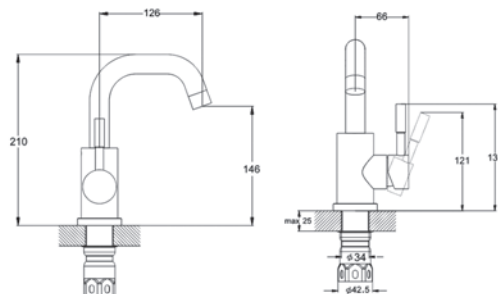




► SAP1-A090



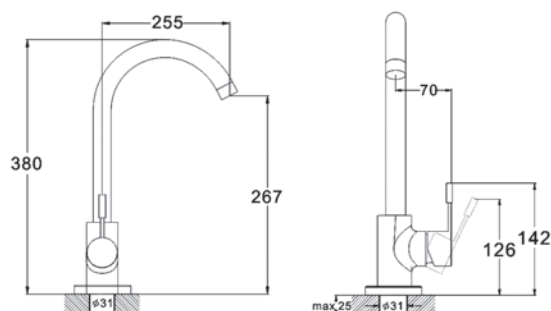
Baterie umywalkowe
 Kod: SAP1-A090
 Średnica głowicy: 35 mm
 Rodzaj głowicy: ceramiczna
 przyłącza elastyczne G1/2 – M10
 Sposób montażu: stojący
 Wykończenie: chrom
 Typ uchwyty: jednouchwytywa



► SAP4-A090



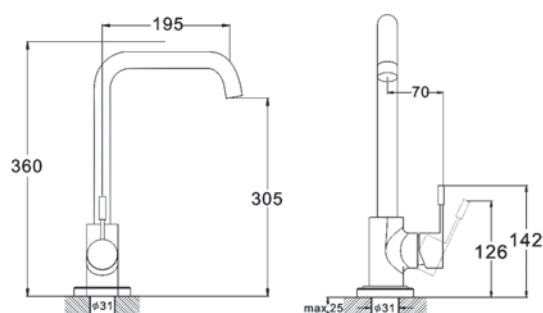
Bateria zlewozmywakowa stojąca
 Kod: SAP4-A090
 Średnica głowicy: 35 mm
 Rodzaj głowicy: ceramiczna
 przyłącza elastyczne G1/2 – M10
 Sposób montażu: stojący
 Wykończenie: chrom
 Typ uchwyty: jednouchwytywa



► SAP4-B090



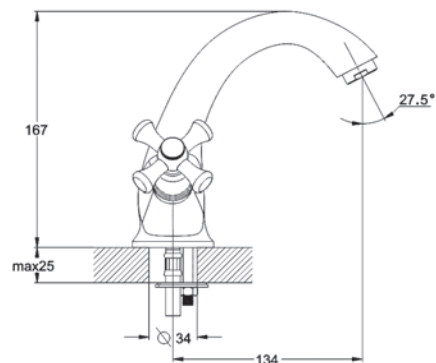
Bateria zlewozmywakowa stojąca
 Kod: SAP4-B090
 Średnica głowicy: 35 mm
 Rodzaj głowicy: ceramiczna
 przyłącza elastyczne G1/2 – M10
 Sposób montażu: stojący
 Wykończenie: chrom
 Typ uchwyty: jednouchwytywa



► **DTZ1-A827**



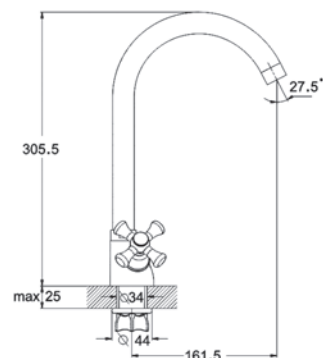
Bateria umywalkowa stojąca Retro
Kod: DTZ1-A827
Głowice: mosiężna z ceramicznym wkładem 1/2
przyłącza elastyczne G1/2 – M10
Sposób montażu: stojący
Wykończenie: chrom
Montaż: 1-otworowy



► **DTZ4-A827**



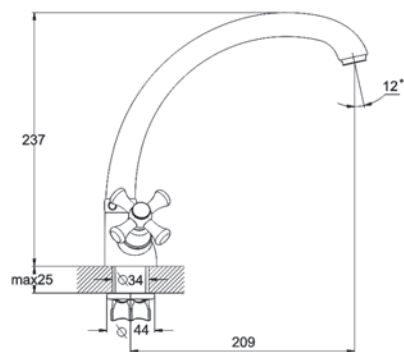
Bateria zlewozmywakowa stojąca Retro
Kod: DTZ4-A827
Głowice: mosiężna z ceramicznym wkładem 1/2
przyłącza elastyczne G1/2 – M10
Sposób montażu: stojący
Wykończenie: chrom
Montaż: 1-otworowy
Wylewka: Ruchoma



► **DTZ4-B827**



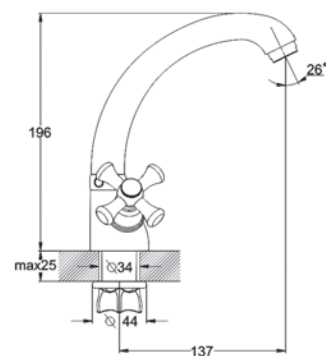
Bateria zlewozmywakowa stojąca Retro
Kod: DTZ4-B827
Głowice: mosiężna z ceramicznym wkładem 1/2
przyłącza elastyczne G1/2 – M10
Sposób montażu: stojący
Wykończenie: chrom
Montaż: 1-otworowy
Wylewka: Ruchoma



► **DTZ4-C827**



Bateria zlewozmywakowa stojąca Retro
Kod: DTZ4-C827
Głowice: mosiężna z ceramicznym wkładem 1/2
przyłącza elastyczne G1/2 – M10
Sposób montażu: stojący
Wykończenie: chrom
Montaż: 1-otworowy
Wylewka: Ruchoma

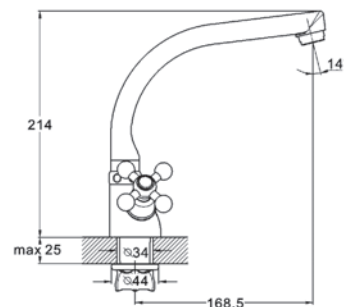




► DTZ4-D827



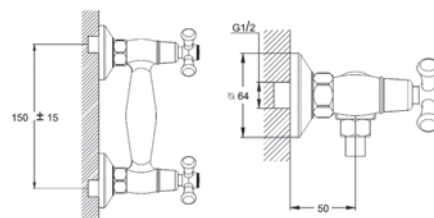
Bateria zlewozmywakowa stojąca Retro
 Kod: DTZ4-D827
 Głowice: mosiężna z ceramicznym wkładem 1/2
 przyłącza elastyczne G1/2 – M10
 Sposób montażu: stojący
 Wykończenie: chrom
 Montaż: 1-otworowy
 Wylewka: Ruchoma



► DTZ5-A827



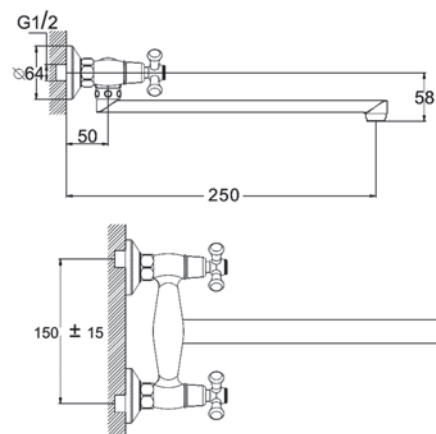
Bateria natryskowa ścienna
 Kod: DTZ5-A827
 Rodzaj głowicy: ceramiczna
 Sposób montażu: ścienny
 Wykończenie: chrom
 Długość węża: 1500 mm



► DTZ12-B827



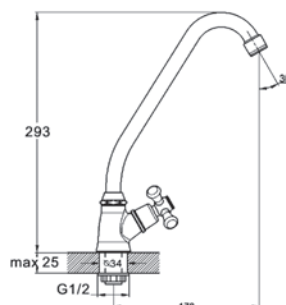
Bateria zlewozmywakowa ścienna
 Kod: DTZ12-B827
 Sposób montażu: ścienny
 Głowice: mosiężna z ceramicznym wkładem 1/2
 Wykończenie: chrom
 Wylewka: Ruchoma
 Zasięg wylewki: 250 mm



► DTZ14-A827



Bateria zlewozmywakowa stojąca
 Kod: DTZ14-A827
 Głowice: mosiężna z ceramicznym wkładem 1/2
 przyłącza G1/2
 Sposób montażu: stojący
 Wykończenie: chrom
 Montaż: 1-otworowy
 Wylewka: Ruchoma





WKY-6001

Rączka natrysku 3-funkcyjna
Kod: WKY-6001
Słuchawka: trzyfunkcyjna
Strumienie słuchawki: deszczowy, masujący, mieszany
Wykończenie: chrom



WKY-6002

Rączka natrysku 3-funkcyjna
Kod: WKY-6002
Słuchawka: trzyfunkcyjna
Strumienie słuchawki: deszczowy, masujący, mieszany
Wykończenie: chrom



WKY-6003

Rączka natrysku 4-funkcyjna
Kod: WKY-6003
strumienie: deszcz, masaż, mieszany, lekki
Wykończenie: chrom



WKY-6004

Rączka natrysku 3-funkcyjna
Kod: WKY-6004
Słuchawka: trzyfunkcyjna
Strumienie słuchawki: deszczowy, masujący, mieszany
Wykończenie: chrom



WKY-6005

Rączka natrysku 3-funkcyjna
Kod: WKY-6005
Słuchawka: trzyfunkcyjna
Strumienie słuchawki: deszczowy, masujący, mieszany
Wykończenie: chrom



WKY-6006

Rączka natrysku 3-funkcyjna
Kod: WKY-6006
Słuchawka: trzyfunkcyjna
Strumienie słuchawki: deszczowy, masujący, mieszany
Wykończenie: chrom



WKY-6008

Rączka natrysku 5-funkcyjna
Kod: WKY-6008
strumienie: deszcz, masaż, mieszany, lekki, mgła
Wykończenie: chrom



WKY-6101

Rączka natrysku 3-funkcyjna
Kod: WKY-6101
Słuchawka: trzyfunkcyjna
Strumienie słuchawki: deszczowy, masujący, mieszany
Wykończenie: chrom



WKY-6102

Rączka natrysku 3-funkcyjna
Kod: WKY-6102
Słuchawka: trzyfunkcyjna
Strumienie słuchawki: deszczowy, masujący, mieszany
Wykończenie: chrom



WKY-6103

Rączka natrysku 5-funkcyjna
Kod: WKY-6103
strumienie: deszcz, masaż, mieszany, lekki, mgła
Wykończenie: chrom



WKY-6105

Rączka natrysku 5-funkcyjna
Kod: WKY-6105
strumienie: deszcz, masaż, mieszany, lekki, mgła
Wykończenie: chrom



WKY-1102

Rączka natrysku 1-funkcyjna



WKA-1201

Natrysk przesuwany 3-funkcyjny
Kod: WKA-1201
drażek metalowy przesuwany 715 mm, średnica 20 mm
rączka natrysku 3-funkcyjna, strumienie: deszcz, masaż, lekki
wąż natryskowy 1500 mm PCV
chromowana mydelniczka w zestawie
regulowane rozstawienie mocowania
Wykończenie: chrom



WKY-2006

Rączka natrysku 1-funkcyjna



WKY-2010

Rączka natrysku 3-funkcyjna



WKY-3082

Rączka natrysku 3-funkcyjna



WKY-5010

Rączka natrysku 5-funkcyjna



WKR-003
Wąż natryskowy
Długość - 1,5m
1/2x1/2
metaliczny



WKR-005
Wąż natryskowy
Długość - 1,5m
1/2x1/2
chrom



WKR-006
Wąż natryskowy
Długość - 1,5m
łożysko 360 °
wzmocniony
chrom



WKR-007
Wąż natryskowy
Długość - 1,5; 1,7; 2m
Ciśnienie: max 12Bar
wzmocniony
chrom



WKR-014
Wąż natryskowy
Długość - 1,5m
łożysko 360 °
Ciśnienie: max 12Bar
chrom
PVC (GB 10010)



WKR-015
Wąż natryskowy
Długość - 1,5m
łożysko 360 °
Ciśnienie: max 12Bar
kameleon
PVC (GB 10010)



WKR-ZDM10-040
Przyłącze do wody M10-35H x 1/2"
Długość - 0,4m; 0,5m; 0,6m; 0,8m



WKR-ZKM10-040
Przyłącze do wody M10-18H x 1/2"
Długość - 0,4m; 0,5m; 0,6m; 0,8m



WKF-038-L
Regulator ceramiczny
do baterii
dwuuchwytowej



WKF-046
Regulator ceramiczny
40mm



WKF-047
Regulator ceramiczny
35mm



WKZ-021
Aerator do wylewkek
typ 021



WKZ-022
Aerator do wylewkek
typ 022



ZEGOR[®]
SANITARY WARES





Pewność w przyszłości z ZEGOR!